

e-mail: info@schuerfeld.de
www.montageautomation.de

E. Friedrich Schürfeld GmbH
Schmiedestraße 10
58566 Kierspe

Fon +49 2359 - 90 37 32
Fax +49 2359 - 90 37 42

► Beratung
► Vertrieb
► Service

Ihre technische Beratung:

Schmiedestraße 10
58566 Kierspe

Fon: 02359-903732
D1: 0171 – 432 8 234
Fax: 02359-903742



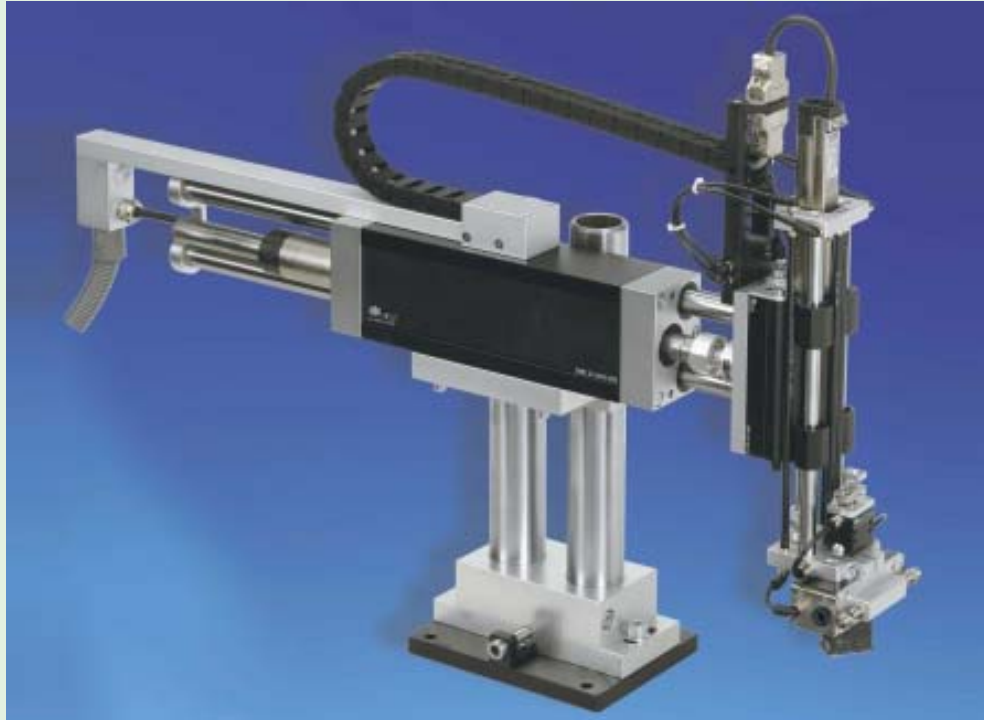
Dipl.-Ing. Jan Schürfeld



Vertriebsgebiete: □
Südwestfalen, Sauerland, Märkischer Kreis, Ostwestfalen-Lippe, □
Münsterland, NRW, Ruhrgebiet, Köln, Niederrhein, Nord-Hessen, Rheinland Pfalz

Linearmotormodule

Ihr Partner für Montageautomation



- **Freiprogrammierbar auf 5/100mm**
- **Linearmotor = kein Verschleiss**

Linearmotormodule

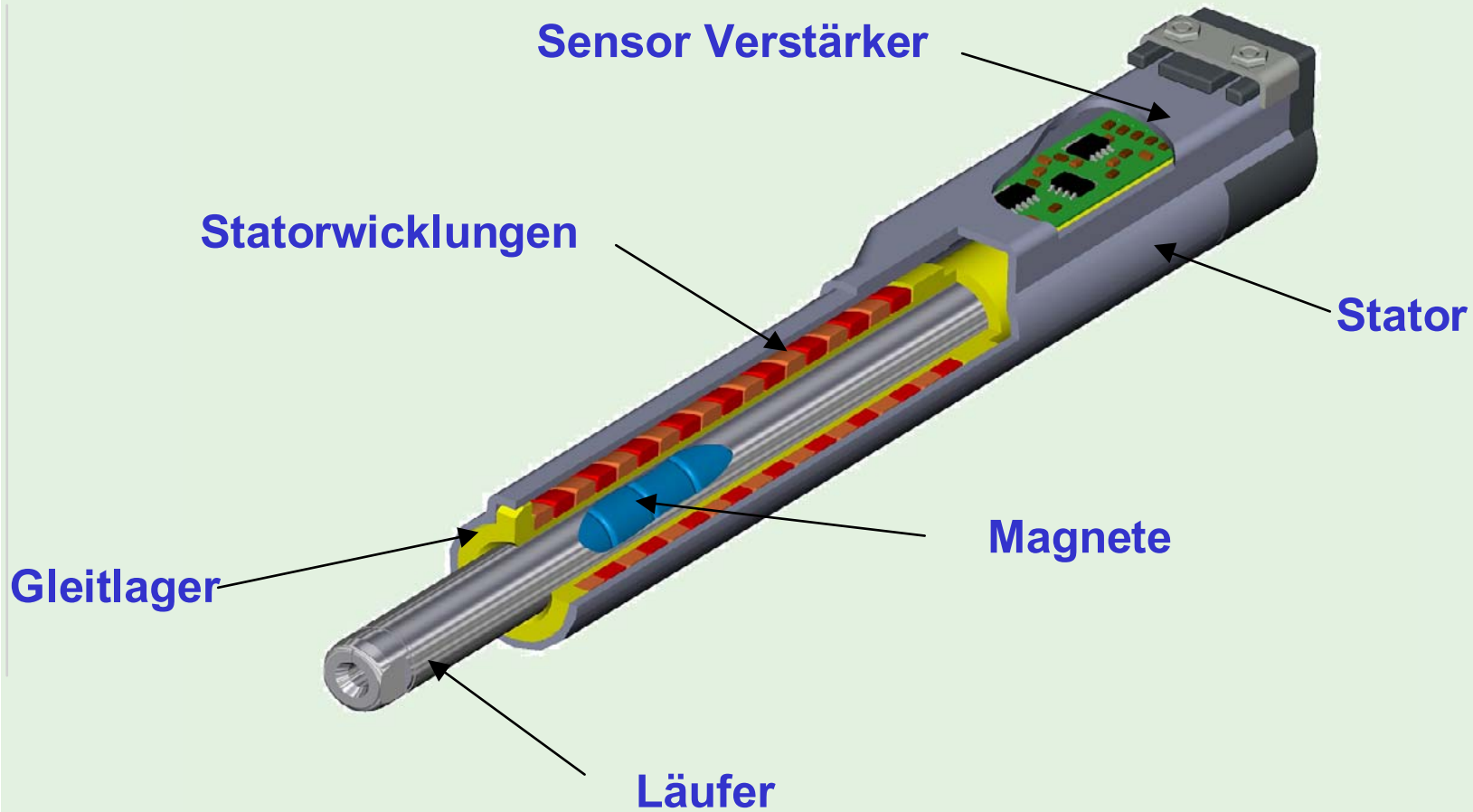
Ihr Partner für Montageautomation



- **Pick-and-Place ab 5.900 EUR**
- **Profibus, Multitrigger u.a.**

LinMot - Distributor

Ihr Partner für Montageautomation



Palletierer 80/min

Ihr Partner für Montageautomation



X-Achse: 2x LMA 37 – Hub 800

Y-Achse: 2x LMA 37 - Hub 400

Z-Achse: Gelenk – Hub 50



STÖGER
AUTOMATION

Palletierer 80/min

Ihr Partner für Montageautomation

Preis
< 20.000 €



Vorteil:

- **Z-Achse: deutlich reduzierte Masse**
 - **Z-Achse / Zyklus extrem schnell**
- (4x Z-Bewegung bei Pick-and-Place !!)**

- ✓ **Objektiver Vertrieb und Beratung** durch verschiedene Partner und Lieferanten.
- ✓ **Langjährige Erfahrung** bei der Konzeption und Projektierung Ihrer Montage- bzw. Fertigungsanlage.
- ✓ **Einbaufertige, getestete Elemente** für Ihr Automationsprojekt passend geliefert.
- ✓ **Klare Definition der Schnittstellen** und Lieferumfänge. => Begrenztes Funktionsrisiko.
- ✓ **Höchste Qualität, Zuverlässigkeit** und Best-In-Class verbinden die meisten Kunden mit unseren Automationskomponenten.
- ✓ **Keine Hotline und Callcenter.** Wir sind persönlich für Sie da und sorgen dafür, daß Sie mit dem richtigen Ansprechpartner schnell Ihr Problem in den Griff bekommen.

Vertriebs- und Servicestützpunkt für:



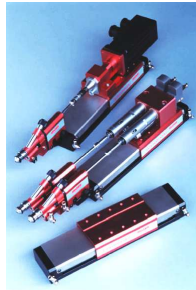
montageautomation
E. Friedrich SCHÜRFELD GmbH

Beratung, Vertrieb und Service für die
Automation von Fertigung und Montage

Schmiedestraße 10 – 58566 Kierspe
Fon +49 2359 / 90 37-32 Fax -42

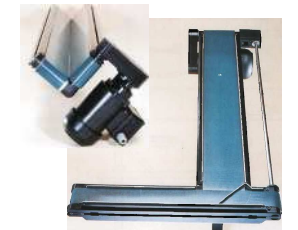
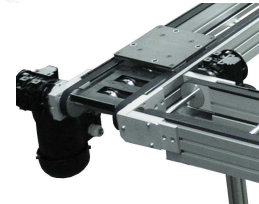
www.schuerfeld.de
info@schuerfeld.de

- ✓ 80 Mitarbeiter
- ✓ Schraubsysteme aller Art
- ✓ **Premium Zuführschrauber**
- ✓ dokumentierte Schraubtechnik
- ✓ Vakuumschrauber für schlecht zugängliche Schrauborte
- ✓ **Schraubzellen**

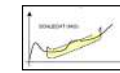


- ✓ **Mehrfachspindeln** für preiswerte Schraublösungen
- ✓ **Steuerungs- und Antriebstechnik** für pneumatische und elektrische Schraubsysteme: Drehmoment-, Drehwinkel- und Einschraubtiefeüberwachung
- ==> **Installationen und Service durch SCHÜRFELD vor Ort**

- ✓ **Transportbänder**
- ✓ Sonderlösungen
- ✓ Speichersysteme
- ✓ **Innenliegender Motor**
- ✓ Werkstückträger-Transport
- ✓ **Messerkante**, Taktband, Kettenförderband



- ✓ 35 Mitarbeiter -> Pressen bis 100kN
- ✓ **Fügesysteme Kraft/Weg**
- ✓ Handpressen
- ✓ Hydraulikpressen
- ✓ **Druckluftpressen**
- ✓ Sonderbauten
- ✓ Arbeitsplätze



- ✓ **Niettechnik, Rollieren, Bördeln, Servomaschinen**
- ✓ Koordinaten-/NC-Nieten
- ✓ Mehrfach-Taumelköpfe
- ✓ High-Speed-Nieten
- ✓ Toleranzausgleich mit Druck-Weg-Steuerung
- ✓ Rohnietlängen Erfassung



- ✓ 30 Mitarbeiter
- ✓ Einzigartiger pneumatischer Modulbaukasten
- ✓ Störungsfreie Drehgreifer
- ✓ Robuste Drehmodule mit bis zu 4 Positionen
- ✓ **Elektrische Module mit Linearmotor**, direkt adaptierbar an pneumatische Module
- ✓ **Rostfreie Module**