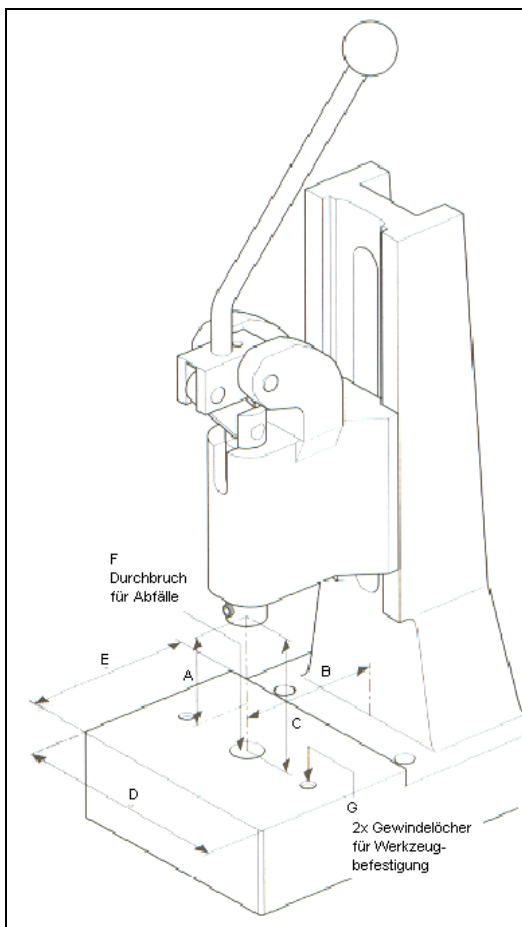


SCHÜRFELD
Montageautomation

SONDERANGEBOTE



	EL 500 KN	EL 750 KN	EL 100 ZS	EL 150 ZS
System	Kniehebel	Kniehebel	Zahnstange	Zahnstange
Druckkraft	5 kN	7.5 kN	1.5 kN	2.5 kN
Festpreis (frei Haus)	€ 255.00	€ 335.00	€ 255.00	€ 373.00
Arbeitshub A	40 mm	40 mm	40 mm	50 mm
Ausladung B	63 mm	80 mm	63 mm	80 mm
Arbeitshöhe C	46 - 219 mm	52 - 238 mm	52 - 238 mm	46 - 293 mm
Tischgröße Dx E	109 x 60 mm	155 x 115 mm	109 x 65 mm	155 x 115 mm
Tischbohrung F	ø 20 mm	ø 20 mm	ø 20 mm	ø 20 mm
Befestigung G	2 x M8	2 x M10	2 x M8	2 x M10
Gewindeabstand H	66 mm	108 mm	66 mm	108 mm
Stößelbohrung	10H7 x 25 mm	10H7 x 25 mm	10H7 x 25 mm	10H7 x 25 mm
Stößel	ø: 20 mm	ø: 24 mm	ø: 20 mm	ø: 20 mm
Platzbedarf	110 x 160 mm	158 x 240 mm	110 x 160 mm	158 x 240 mm
Gewicht	9 kg	21 kg	8 kg	21 kg



Economy Line

- 👍 vier Varianten **MADE IN GERMANY**
- 👍 vier Lagerfarben **TOP-QUALITÄT**
- 👍 vier Vorteile

1. Präzise montieren, dank exakt gefrästem Pressentisch.
2. Preiswert investieren, dank vereinfachter Ausführung.
3. Ergonomisch arbeiten, dank abgewinkeltem Hebelarm.
4. Flexibel planen, dank kurzfristiger Lieferzeit und 4 Standardlackierungen.

ROT - BLAU - GELB - WEISS

Alle Preisangaben verstehen ab Werk inklusive Verpackung zzgl. MwSt.