

Schraubmodule der SEL-Serie

mit automatischer Zuführung
der Schraube

für viele Anwendungen
bestens gerüstet!

Einfach
Vielseitig
Wirtschaftlich
Servicefreundlich

für die automatisierte
Montage bei

- Serienfertigung
- dokumentierbarer Qualität

Einsatzbereiche

- manuelle Arbeitsplätze
- Transferanlagen
- Drehtelleranlagen
- bedingt geeignet für kurze Schraubzeiten

Vorteile

- individuelle Kundenlösungen - einfach und schnell
- Mundstück angepasst an Ihren Schraubfall
- einfache Justierung der Sensorik
- Einschraubkopf stufenlos drehbar
- variable Einbaulage

Servicefreundlichkeit

- einfache Entstörung bei Fehlfunktion
- Bitwechsel < 30 Sekunden
- automatischer Schraubenauswurf bei Fehlverschraubung



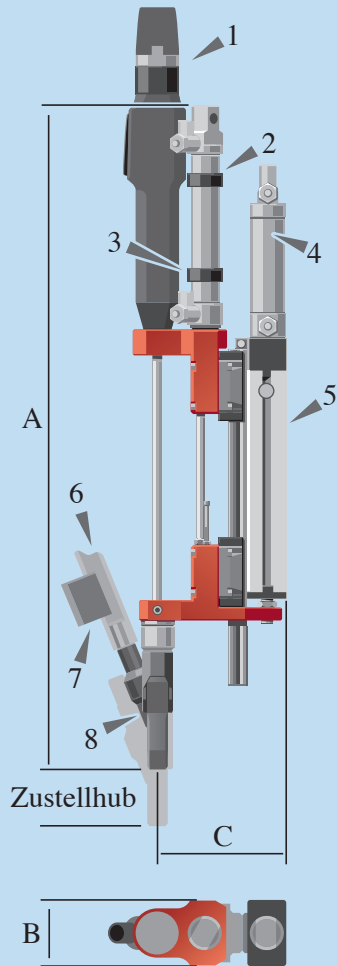
SEL mit elektrischem Antrieb

Technische Ausführung

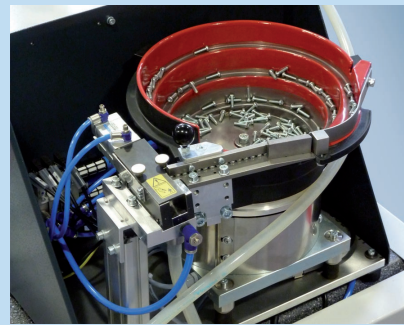
- automatische Schraubenzuführung
- Zustellhub (Einschraubkopf) schlittengeführt
- Bit mit Antrieb schlittengeführt
- Zwei Hubvarianten
- elektrische oder pneumatische Antriebsvarianten
- kompakte kurze Bauform
- identische Basismodule für verschiedene Schraubengrößen und Drehmomentbereiche

Baugruppen

- 1 Antriebssatz
(elektrisch oder pneumatisch)
- 2 Rückmelder
Schraubwerkzeug/Bit
(Grundstellung)
- 3 Tiefenmelder
Schraubwerkzeug/Bit
- 4 Rückmelder
Einschraubkopf
- 5 Aufspannfläche
- 6 Zuführschlauch
- 7 Schraubenmessung
- 8 Einschraubkopf

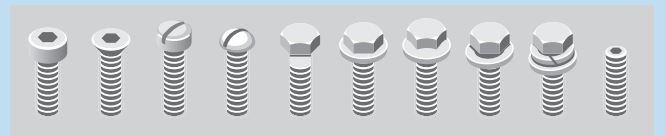


SEL mit Zuführ- und Steuereinheit ZSE

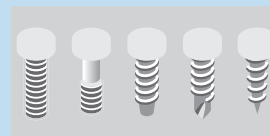


Zuführ- und Steuereinheit ZSE

Technische Daten	SEL 20	SEL 100
Schraubenkopf Ø max. (mm)	5 - 12	5 - 20
Drehmoment max. (Nm)	0,2 - 20	5 - 100
Zustellhub / Bithub (mm)	40 / 80	80 / 180
Anpresskraft (N/6bar)	40 - 180N	100 - 250N
A (mm)	ca. 500	ca. 700
B (mm)	50	80
C (mm)	100	155



Schraubentypen (Auswahl)



Gewindeformen (Auswahl)

Kontrollfunktionen

- Grundstellung Schraubwerkzeug/Bit- und Zustellhub
- Drehmoment
- Einschraubtiefe
- Schraubvorgang IO / NIO
- Schraubenladekontrolle



STÖGER
AUTOMATION

01.05.14

STÖGER AUTOMATION GmbH · Gewerbering am Brand 1 · D-82549 Königsdorf

+49(0)8179/99767-0

+49(0)8179/99767-50

eMail info@stoeger.com

Internet www.stoeger.com